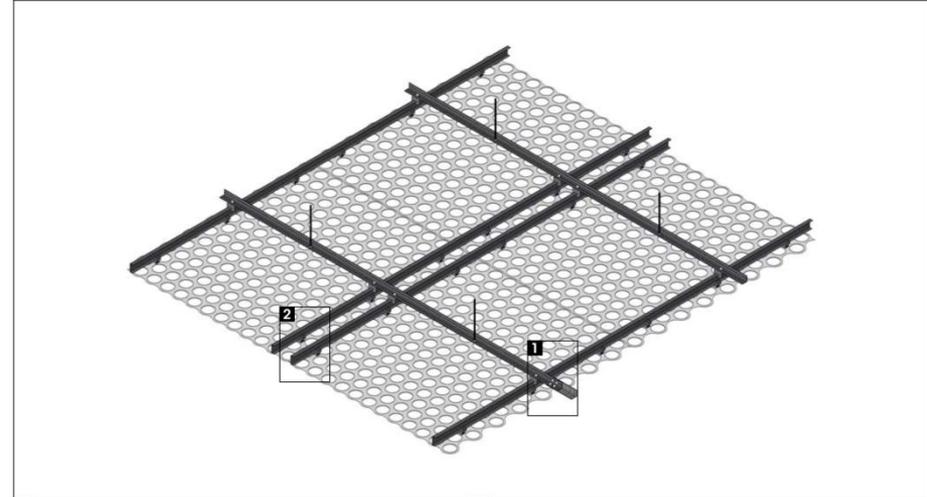
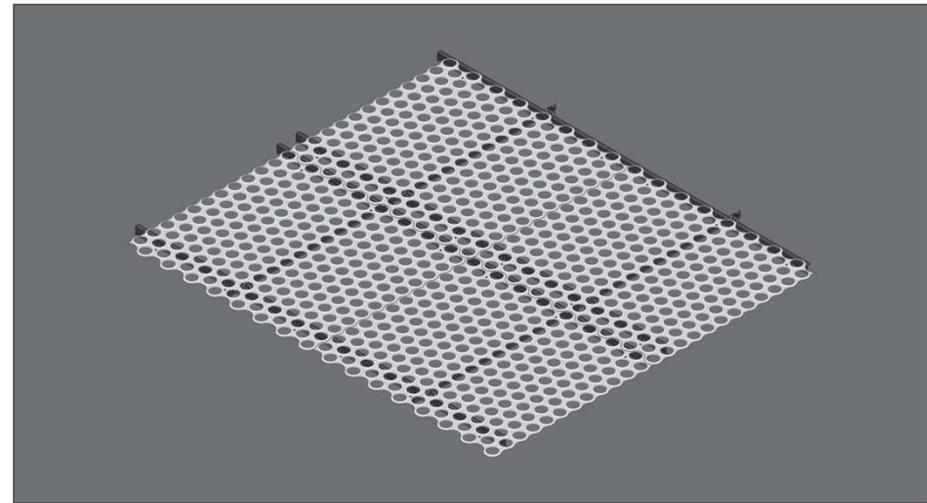


Потолочные системы с объемной перфорацией



1
Rostwinkel mit Längsverbinder und Adapter für C-Profil
L-shaped primary carrier with longitudinal joint and adapter piece for C-profile
Porteur primaire avec raccord longitudinal et adaptateur pour profil en C

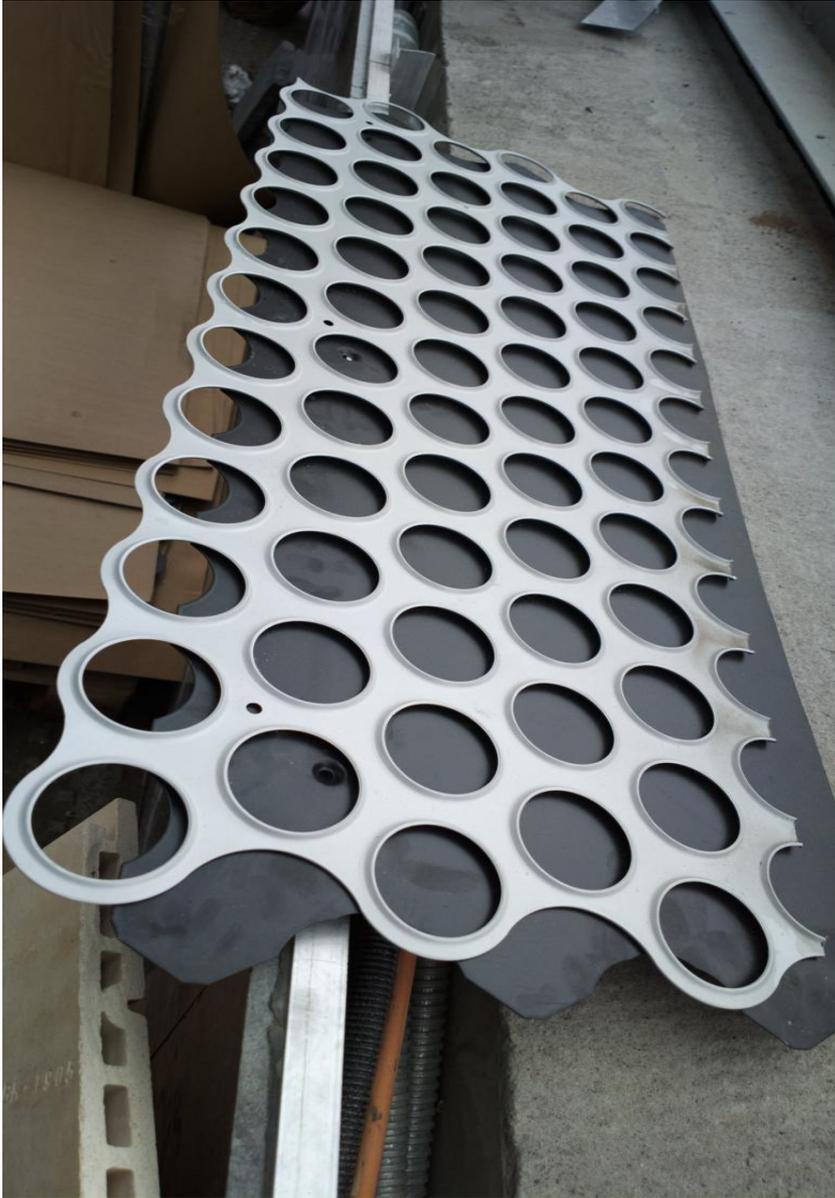


2
C-Profil mit Adapter für die Montage des Deckenelements
C-profile with adapter piece for ceiling element assembly
Profil en C avec adaptateur pour le montage des éléments de plafond



Европейский аналог панелей с объемной перфорацией

Европейский аналог панелей с объемной перфорацией

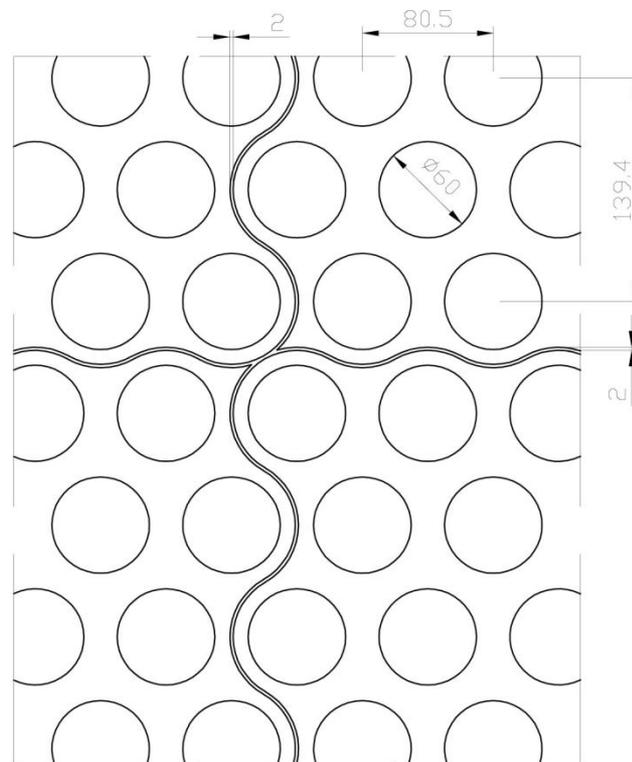
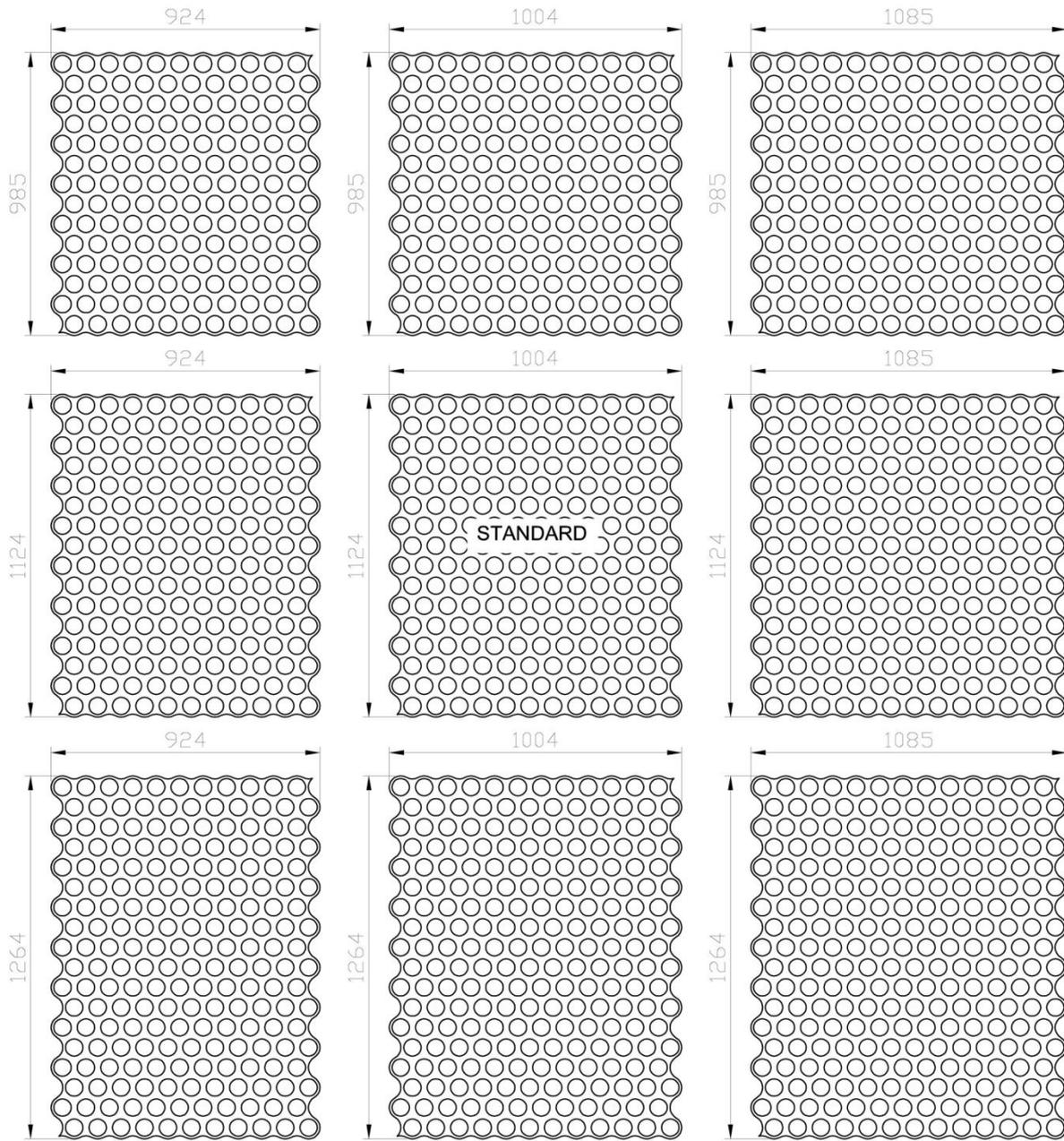


Российский аналог панелей с объемной перфорацией QUANTUM 3D perfo

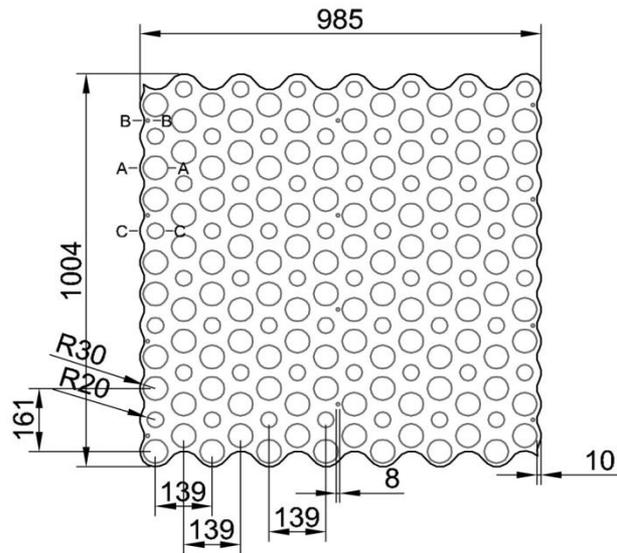


QUANTUM 3D perfo

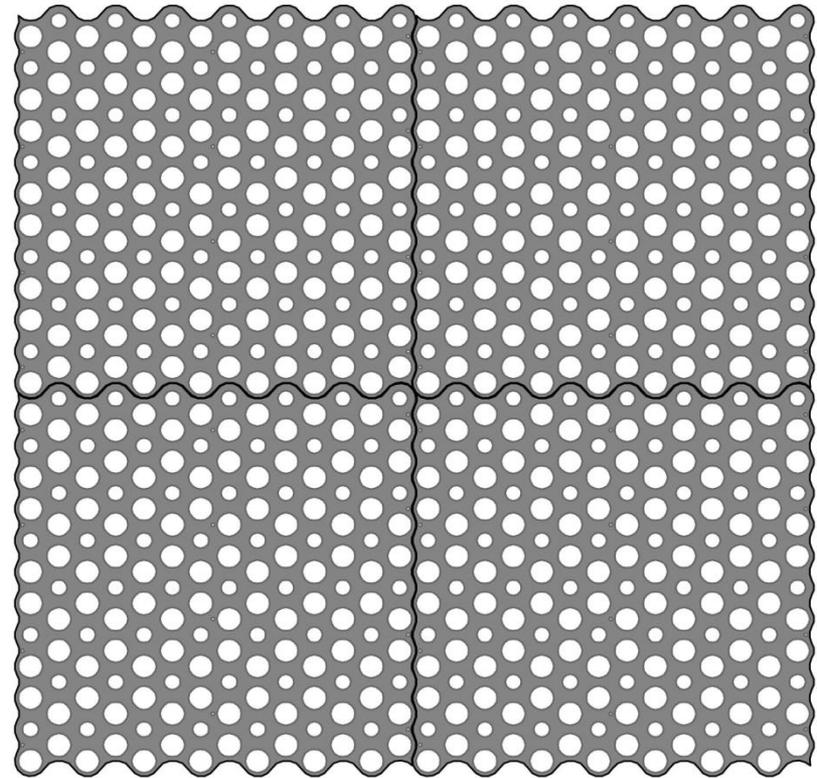
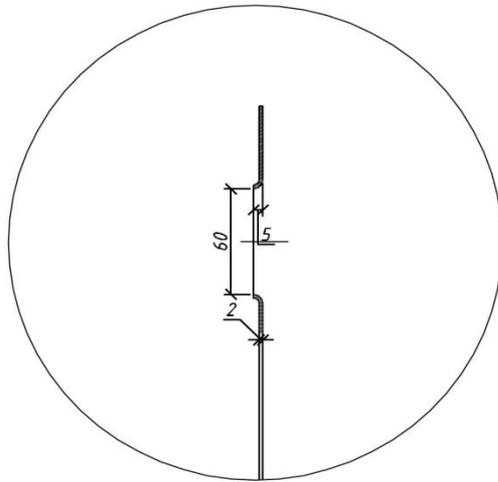
стандартные
решения



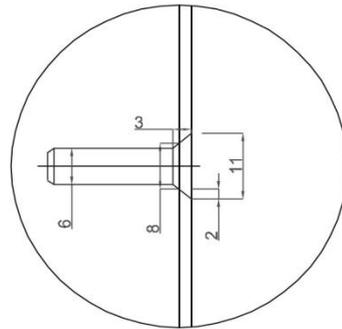
QUANTUM 3D perfo – проектное решение



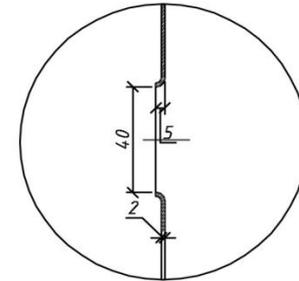
A (A-A)

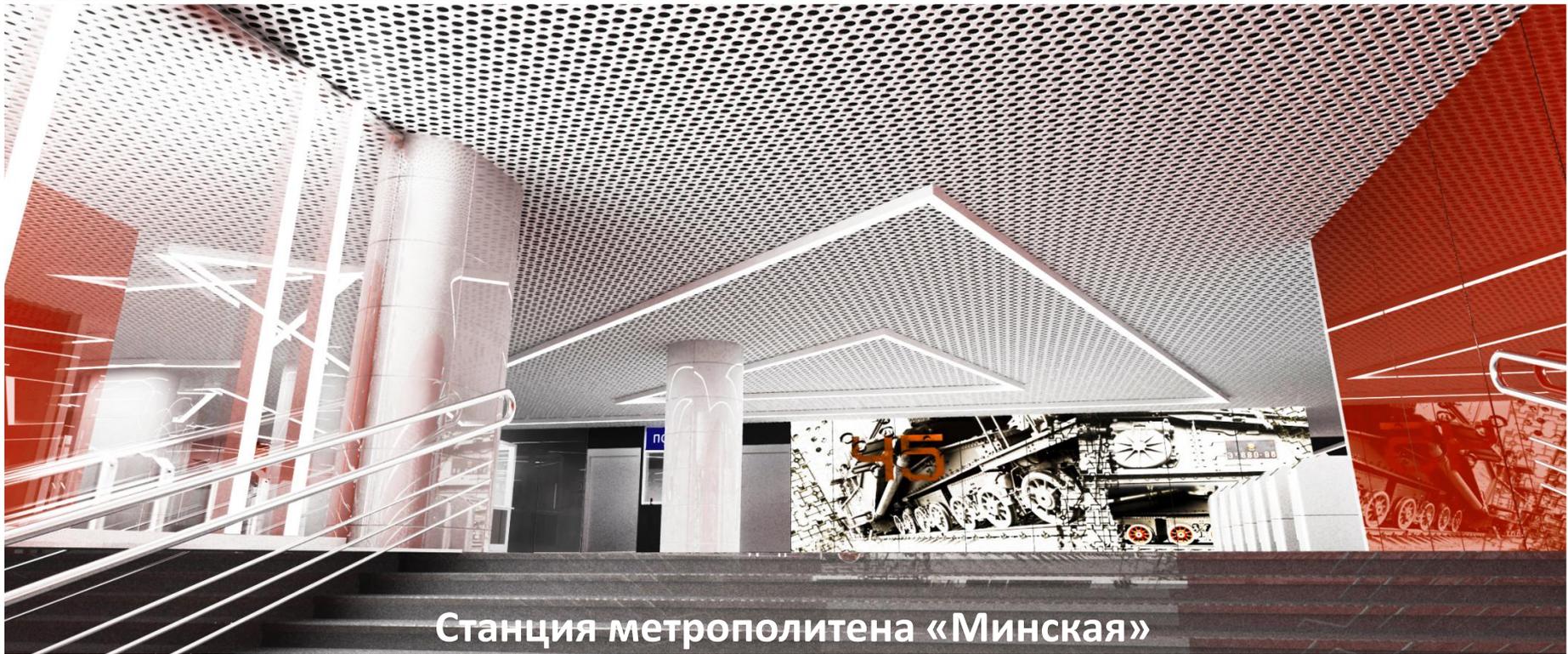
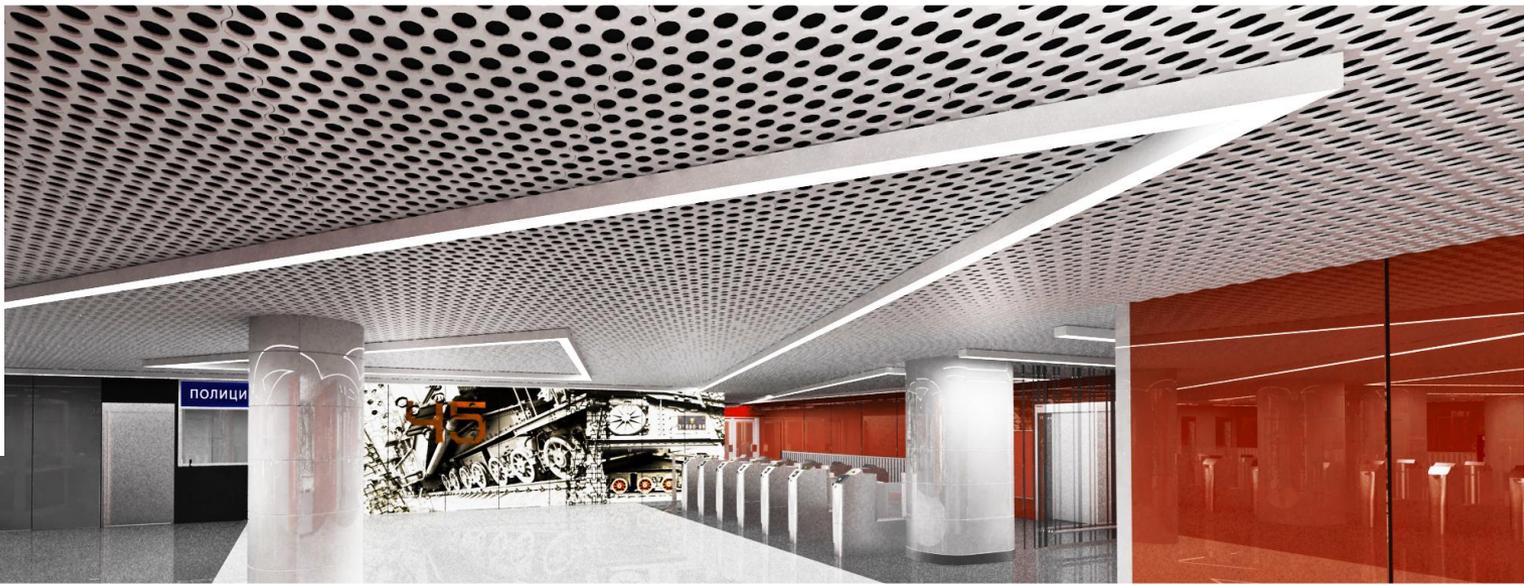


B (B-B)



C-C





Станция метрополитена «Минская»



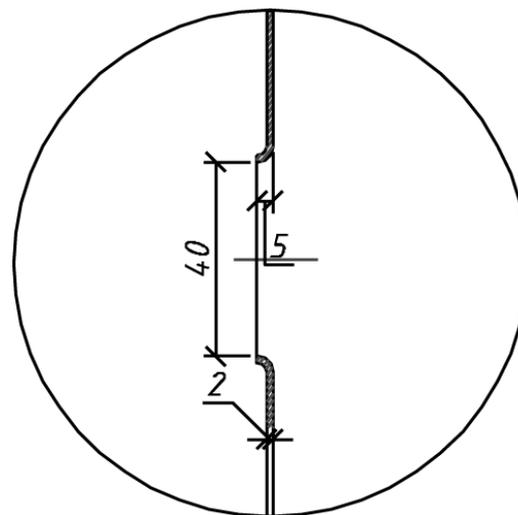
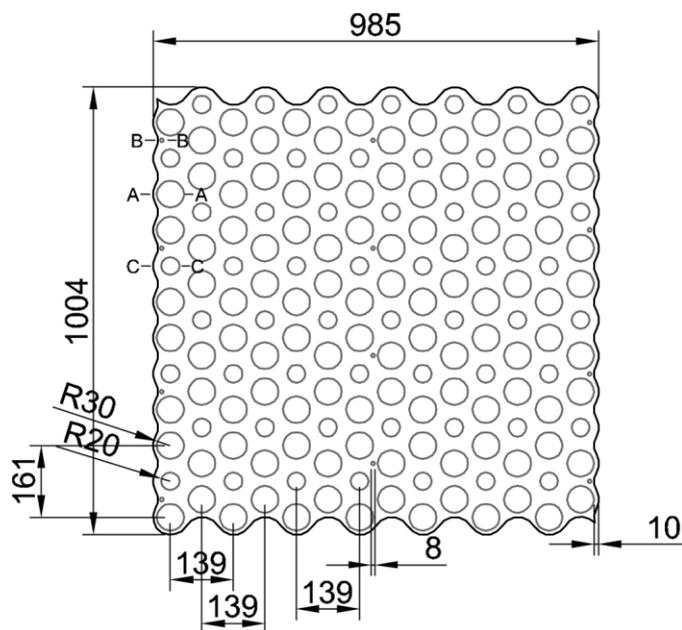
Станция метрополитена «Ломоносовский проспект»



Станция метрополитена «Раменки»

Технические характеристики алюминиевых панелей с объемной перфорацией QUANTUM 3D perfo:

- Лицевой слой - алюминиевый анодированный, либо окрашенный, с объемной перфорацией различных типоразмеров.
- Контур панелей волнообразной формы.
- Внутренний слой – окрашенный стальной лист 0,8мм.



C-C

Материал соответствует требованиям ГОСТ 30244-94 "Материалы строительные. Методы испытаний на горючесть". Материал относится к негорючим материалам (НГ).



П.4
смотрите изображения станции 02.14_ Коломенская

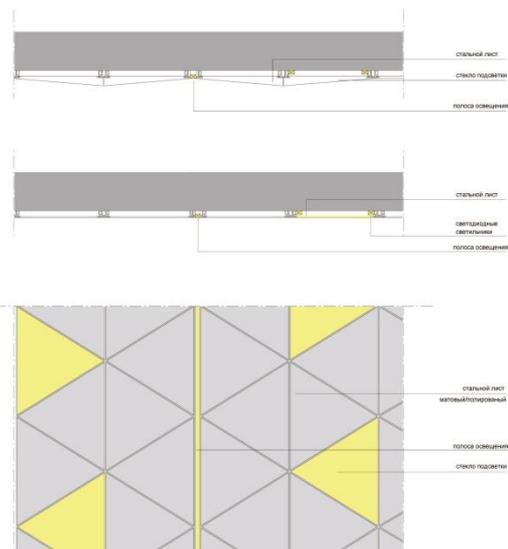


П.5
смотрите изображения станции 02.14_ Коломенская

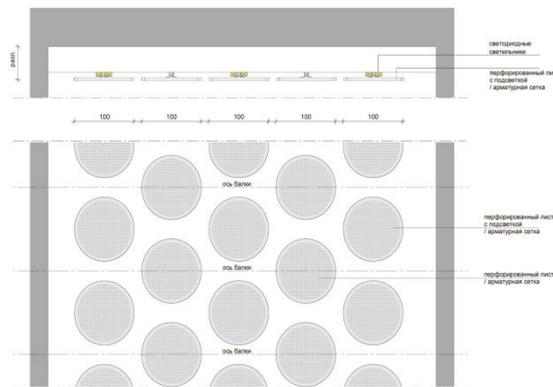


П.6
смотрите изображения станции 06.09_ Сухаревская

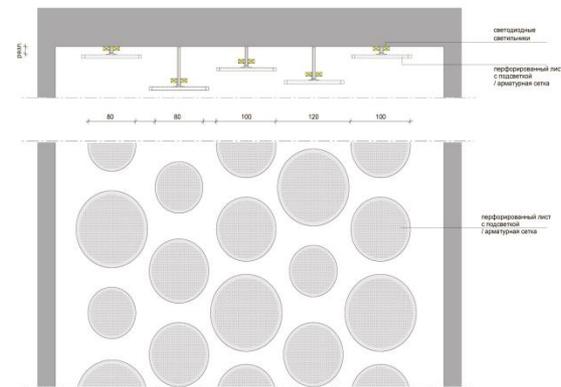
Проект реконструкции и капитального ремонта подуличных пешеходных переходов и вестибюлей станций Московского метрополитена



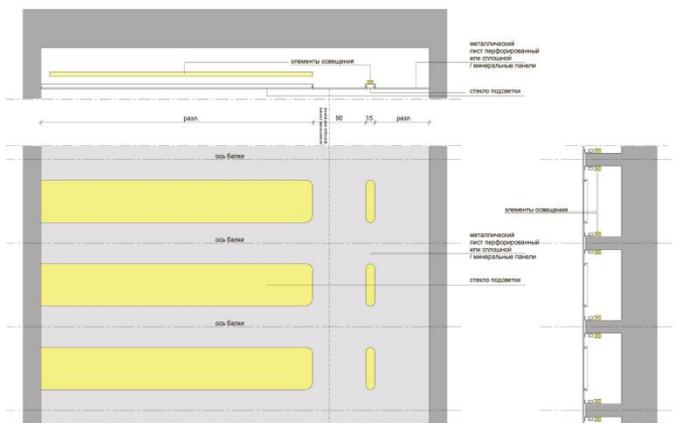
П.7



П.8



П.8.a

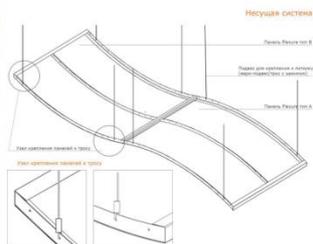


П.9

Потолок
ВЕДОМОСТЬ ЭЛЕМЕНТОВ ТИПОВОГО ПОТОЛОК

Проект реконструкции и капитального ремонта подуличных пешеходных переходов и вестибюлей станций Московского метрополитена

Масштаб 1:50



Панели Ресистол крепятся к черновой потолку с помощью свариваемой или металлического тросика - стержня. Они устанавливаются вогнутой дугой в дугу, создавая сложную, криволинейную поверхность, но в зависимости от замысла дизайнера могут крепиться и иначе.

П.13



П.14



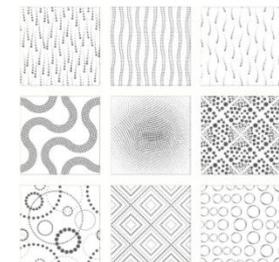
П.14.а



ХУДОЖЕСТВЕННАЯ ПЕРФОРАЦИЯ

ДРУГИЕ ВАРИАНТЫ: СЛОЖНЫЕ КОМПОЗИЦИИ, НАДПИСИ, ЗНАКОВЫЕ

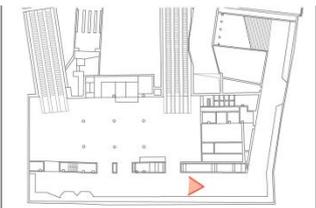
Разнообразие перфорации — это процесс получения различных изображений и рисунков на поверхности материала с помощью различных форм и размеров. Поверхность различных форм и размеров может использоваться в качестве декоративной. Для перфорации используются разные формы отверстий и размеры. Также различают перфорацию с помощью различных форм и размеров отверстий. Также различают перфорацию с помощью различных форм и размеров отверстий. Также различают перфорацию с помощью различных форм и размеров отверстий.



смотрите изображения станции 07.12_ Китай-город

Проект реконструкции и капитального ремонта подуличных пешеходных переходов и вестибюлей станций Московского метрополитена

Проект реконструкции подуличных пешеходных переходов и вестибюлей станций Московского метрополитена



Калужско-Рижская линия

Третьяковская

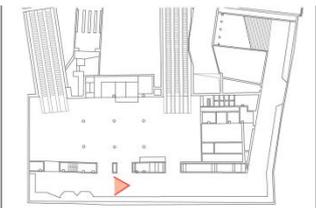
Авантестибюль



Станции Московского метрополитена

Проект реконструкции подуличных пешеходных переходов и вестибюлей станций Московского метрополитена

Проект реконструкции подуличных пешеходных переходов и вестибюлей станций Московского метрополитена



Калужско-Рижская линия

Третьяковская

Авантестибюль



Станции Московского метрополитена

Проект реконструкции подуличных пешеходных переходов и вестибюлей станций Московского метрополитена

Проект реконструкции подуличных пешеходных переходов и вестибюлей станций Московского метрополитена

РОССИЙСКАЯ ФЕДЕРАЦИЯ
СЕРТИФИКАТ СООТВЕТСТВИЯ
(обязательная сертификация)

№ C-RU.ПБ57.В.02235
(номер сертификата соответствия)

ТР 0659136
(учетный номер бланка)

ЗАЯВИТЕЛЬ ООО "НАЦИОНАЛЬНЫЕ ИНВЕСТИЦИИ".

(наименование и место-нахождение заявителя) Адрес: РФ, 107450, г. Москва, ул. Мясницкая, д. 35.
ОГРН: 1077764798121. Телефон +7 (495) 796-36-69; +7 (495) 796-38-20, факс +7 (495) 796-39-20.

ИЗГОТОВИТЕЛЬ ООО "НАЦИОНАЛЬНЫЕ ИНВЕСТИЦИИ".

(наименование и место-нахождение изготовителя продукции) Адрес: РФ, 107450, г. Москва, ул. Мясницкая, д. 35.
ОГРН: 1077764798121. Телефон +7 (495) 796-36-69; +7 (495) 796-38-20, факс +7 (495) 796-39-20.

ОРГАН ПО СЕРТИФИКАЦИИ

(наименование и место-нахождение органа по сертификации, выдающего сертификат соответствия) ОС ООО "ПожСтандарт". 121433, г. Москва, ул. Минская, 22. Телефон (499)730-69-81; (495)989-12-49, факс (495)641-51-90, адрес электронной почты info@pojstandart.ru. ОГРН: 1107746088548. Аттестат аккредитации № ТРПБ.RU.ПБ57 выдан 23.11.2010 Департаментом надзорной деятельности МЧС России.

ПОДТВЕРЖДАЕТ, ЧТО ПРОДУКЦИЯ Алюминиевые панели т.м. «QUANTUM®» типов: QUANTUM S, QUANTUM L, с толщиной листа от 0,5 до 3,5 мм, применяемые

(информация об объекте сертификации) для внутренней отделки стен и потолков, выпускаемые по ТУ позволяющая идентифицировать объект 5275-002-84197723-2013 "Алюминиевые панели «QUANTUM®», предназначенные для декоративной отделки стен, потолков и прочих конструкций. Технические условия". Серийный выпуск.

код ОК 005 (ОКП)
52 7500

СООТВЕТСТВУЕТ ТРЕБОВАНИЯМ ТЕХНИЧЕСКОГО РЕГЛАМЕНТА (ТЕХНИЧЕСКИХ РЕГЛАМЕНТОВ)

(наименование технического регламента (технических регламентов), на соответствие требованиям которого (которых) проводилась сертификация) Технический регламент о требованиях пожарной безопасности (Федеральный закон от 22.07.2008 г. №123-ФЗ в ред. от 02.07.2013 г.) ГОСТ 30244-94 "Материалы строительные. Методы испытаний на горючесть", раздел 6. Метод 1. Материал относится к негорючим материалам (НГ). Класс пожарной опасности строительного материала КМ0.

код ЕКПС

код ТН ВЭД России

ПРОВЕДЕННЫЕ ИССЛЕДОВАНИЯ (ИСПЫТАНИЯ) И ИЗМЕРЕНИЯ

(протокол сертификационных испытаний №ПИПВ1029/12-2013 от 03.12.2013г., ИЛ ООО "ПожСтандарт", рег. № ТРПБ.RU.ИН37 от 23.11.2010, адрес: 142201, Московская область, г. Серпухов, ул. Пролетарская, 78.

ПРЕДСТАВЛЕННЫЕ ДОКУМЕНТЫ

(документы, представленные заявителем в орган по сертификации в качестве доказательств соответствия продукции требованиям технического регламента (технических регламентов)) Сертификат соответствия системы менеджмента качества изготовителя требованиям ГОСТ ISO 9001-2008 (ISO 9001:2008), № РОСС RU.448.СДС.12 от 25.05.2012 г. до 25.05.2015 г., выдан ОС «СДС-СЕРТ», рег. № РОСС RU.3791.04ОШ01.

СРОК ДЕЙСТВИЯ СЕРТИФИКАТА СООТВЕТСТВИЯ с 23.12.2013 по 22.12.2016



Руководитель
(заместитель руководителя)
органа по сертификации
подпись, инициалы, фамилия

Мурат Аношин

Эксперт (эксперты)
подпись, инициалы, фамилия

Л.В. Козийчук